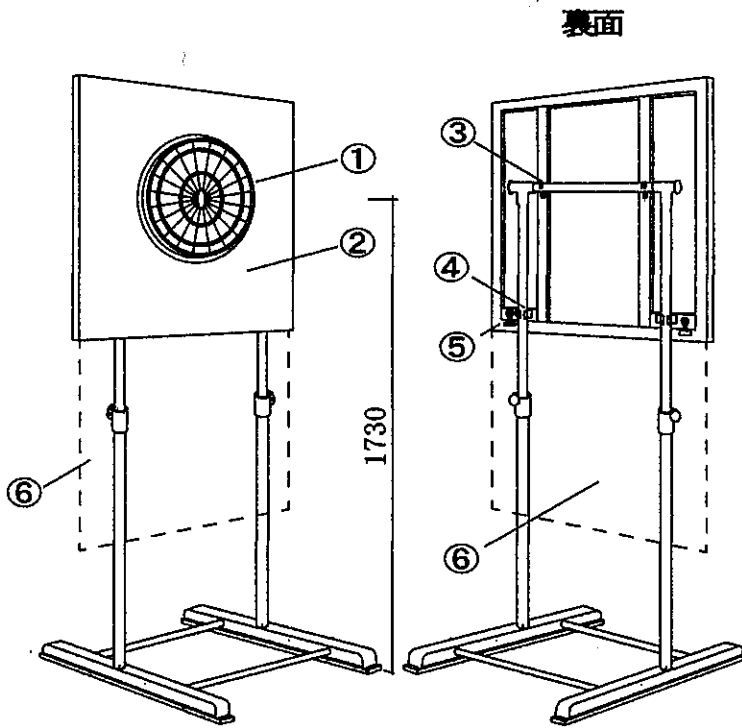


ダーツ盤組立説明書

⚠ 注意 安全に正しく組み立ててください。
組立作業はスペースを十分確保し必ず2人以上で安全確認の上お願いします。

ダーツボード完成姿図

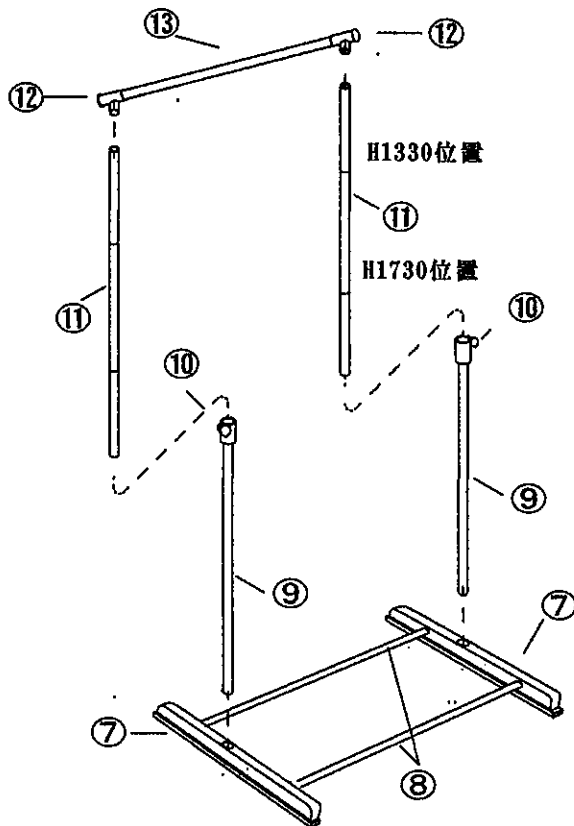


部品明細		数量
パネル	1 ダーツ盤	1
	2 パネル(カーペット貼)	1
	3 フック (裏面取付済)	2
	4 キャッチャー(裏面取付済)	2
	5 クリップ (裏面取付済)	2
	6 レースカーテン(別売品)	1
スタンド	7 台座(板付)	2
	8 下段横小パイプ(塗装仕上)	2
	9 下段支柱パイプ(塗装仕上)	2
	10 ストッパー(圧接式)高さ調整用	2
	11 上段支柱パイプ(目印付)	2
	12 コーナージョイント	2
	13 上段横パイプ(メッキ仕上)	1

組み立て方

(パイプに図面番号⑧~⑬の番号シールが貼ってあります)

スタンド部材図



- ⑧「下段横小パイプ2本」の両端を⑦「台座」の横穴に奥まで入れ、固定します。
- ⑩「ストッパー」を付けた⑨「下段支柱パイプ」を⑦「台座」に差込みます。
- ⑫「コーナージョイント」を⑬「上段横パイプ」両端に取付、⑪「上段印付支柱パイプ」を差込み、鳥居型を作ります。
- 出来た鳥居型を⑩「ストッパー」から下に差込み、⑪「上段支柱パイプ」の競技指定目印の所まで落とし込んで⑩「ストッパー」のフックをしっかりと止めます。
- ダーツ盤が付いた「パネル」の裏面の③「フック」を⑬「上段横パイプ」に⑩「ストッパー」フックの反対側に掛け、④「キャッチャー」を⑪「上段支柱パイプ」に挟みます。
- ⑥「レースカーテン」を⑤クリップで挟んで取り付けます。

【歪みなどを調整したら、組立完了です。】